

Installasjonsveiledning

Følgende informasjon er for installasjon eller omprogrammering av systemet. Det er beregnet for installatører og avanserte brukere, og bør leses før installasjon av systemet.

INNHold

1. FABRIKKOPPSETT.....	2
2. SPESIFIKASJONER.....	2
3. KOPLINGSSKJEMA, PRINSIPPSKISSE.....	3
4. EKSEMPEL PÅ KOPLINGSSKJEMA	4
5. ARBEIDSARK FOR PROGRAMMERING.....	5
6. PROGRAMMERINGSEKSEMPEL	5
7. TIPS VED OPPSTART	7
8. NÅR DU ER FERDIG	7
9. KONTROLLPANELET.....	8
10. TERMINALTILKOPLINGER:.....	9
11. FUNKSJONER	11
12. FORKLARING TIL PROGRAMMERINGEN.....	13
13. FERDIGATTEST BOLIGALARMANLEGG.....	17

1. Fabrikkoppsett

Brukerkode:	1234
Installeringskode:	1010
	Ingen andre tilgangskoder er programmert.
Sløyfe definisjoner:	1 Forsinket 2 Neste forsinket 3 Hjemme momentan 4 Momentan 5 Momentan 6 Momentan
System tider:	Ut-forsinkelse: 40 sek. Inn-forsinkelse: 20 sek. Alarm tid: 3 min.
Alarm utganger:	Teknisk - kun Relé Brann - Ekstern sirene, Intern sirene, Relé, Brann. Innbrudd - Ekstern sirene, Intern sirene, Relé. Panikk - kun panikk.
System funksjoner:	Aktivering/avstilling bekreftes kun av "summer". Sløyfe 6 virker som sløyfe inngang. Antall forsøk på å taste gyldig brukerkode er 5. Rask Aktivering/avstilling er utkopleet. Automatisk hjemme funksjon er utkopleet. Lydløs alarm er utkopleet.

Hvordan gå tilbake til fabrikkoppsett:

Dette kan være nødvendig i tilfeller hvor man har glemt brukerkoden eller installeringskoden. For å gjøre dette må du kople fra strømforsyningen og backup batteriet og vente i 5 min. Kortslett RESETT pinnene på sentralen og kople til strømforsyningen og backup batteriet igjen og vent i 2 sekunder. Fjern kortslettningen. Sentralen vil da kjøre en selvtest og så stå i Hovedprogram nivå. (tast [#] for å gå til Normal nivå.)

2. SPESIFIKASJONER

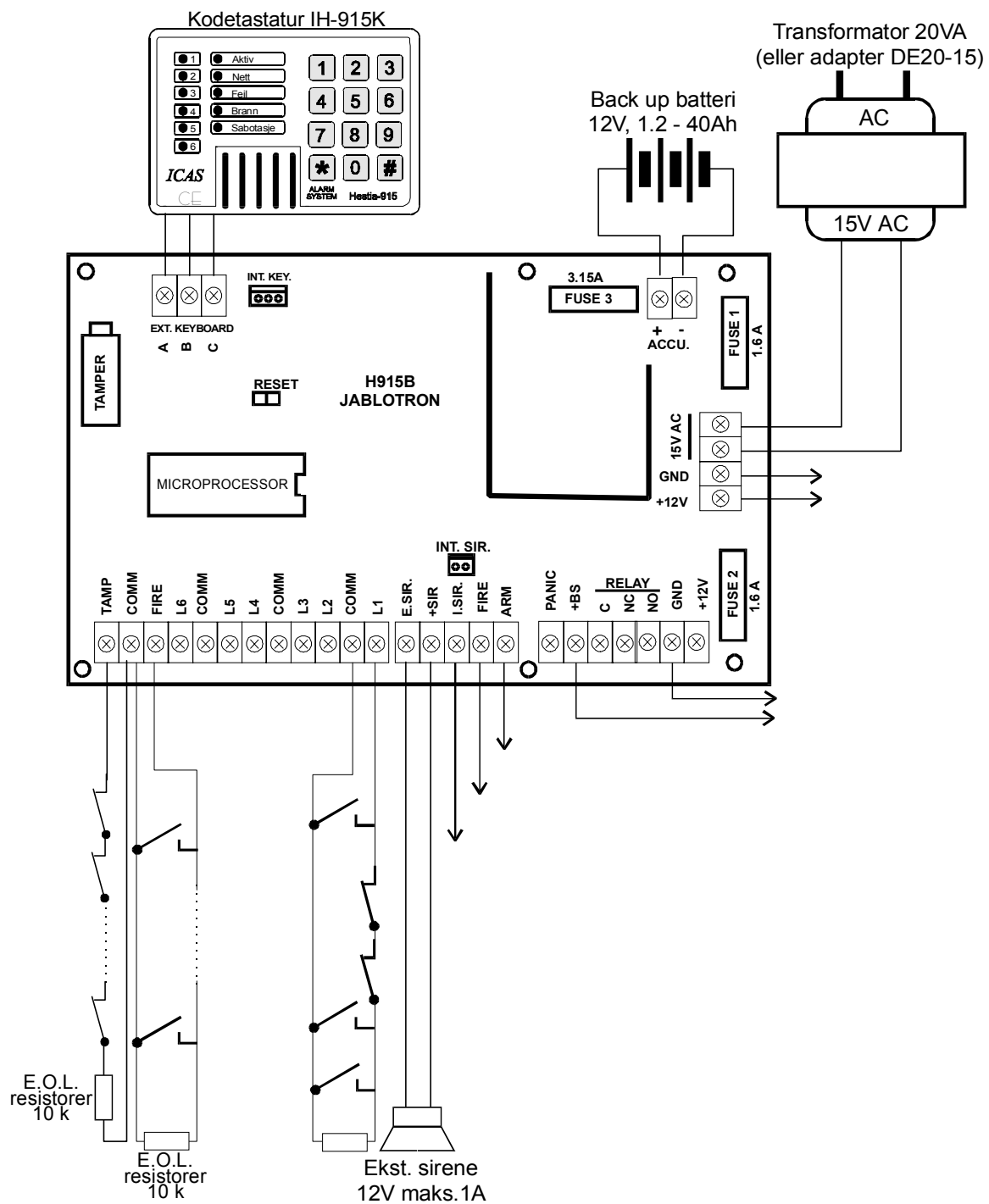
Strøm forsyning:	220 VAC - 15 VAC / 50Hz
Batteri Backup:	12 V/1,2 Ah (7Ah for Hestia 915-M)
Strømforbruk i hvile:	25 mA
Backup utgang:	12 V/500mA
Innebygd sirene:	120 dB/1m
Detektor sløyfer:	8 balanserte sløyfer med End Of Line resistor 10 kohm; 1 brann og 1 sabotasje sløyfe. 6 fri programmerbare sløyfer kan programmeres som forsinket, momentan, hjemme, 24 timer, panikk eller brann.
Kontroll innganger:	Puls av/på; Digital buss for inntil 6 eksterne tastatur.

8 programmerbare utganger:

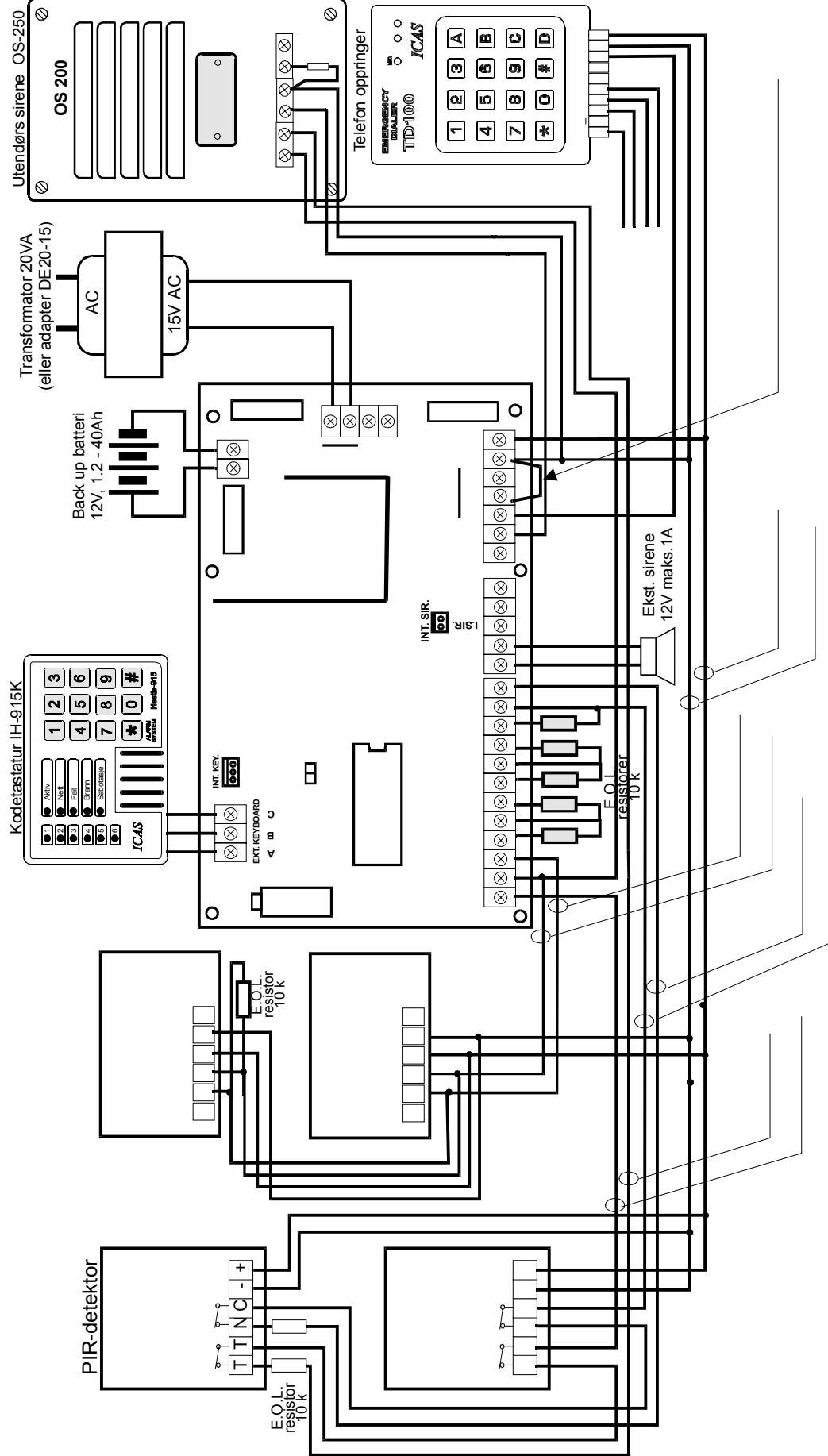
Utgangs relé:	1 A ved 60 V
Ekstern sirene:	0,2 A ved 12 V
Intern sirene:	0,2 A ved 12 V
Sirene Backup:	12V/1A
Backup sirene:	+BS
Brann alarm:	0,2 A til GND
Panikk:	0,2 A til GND
Aktivering:	0,2 A til GND

Alt oppsett blir lagret i et "ikke spenningsavhengig minne". Systemet har selvkontrollerende program, innebygget sabotasje alarm og sjekk av feil pålogging.

3. Koplingskjema, prinsippskisse



4. Eksempel på KOPLINGSSKJEMA



5. arbeidsark for programmering

Tast [*][6] [installeringskode] for Hovedprogram nivå.

Husk å tast [#] når du er ferdig med hele programmeringen.

Når du programmerer skal du bare taste det som står i siste kolonne i hver tabell. Du behøver bare å taste inn de linjene du har fylt ut

Tabell 0: Ny installeringskode

Fabrikkoppsatt		
1010		0 _ _ _ _

Tabell 1: Sløyfe definisjon

Sløyfe nr.	fabrikkoppsatt	Programmert	tast [yy]
1	forsinket		1 1 _ _
2	nesteforsinket		1 2 _ _
3	hjemme		1 3 _ _
4	momentan		1 4 _ _
5	momentan		1 5 _ _
6	momentan		1 6 _ _

[yy] - sløyfe type (Alarm type, tabell 3)

00 - av	(ingen)
01 - 24T	(innbrudd)
02 - Momentan	(innbrudd)
03 - Forsinket	(innbrudd)
04 - Nesteforsinket	(innbrudd)
05 - 24T lydløs	(panikk)
06 - Momentan lydløs	(panikk)
07 - Forsinket lydløs	(panikk)
08 - Hjemme momentan	(innbrudd)
09 - Nesteforsinket hjemme	(innbrudd)
10 - Brann	(brann)
11 - 24T forsinket lydløs	(panikk)

Tabell 2: System Tider

Tid	Fabrikkoppsatt	Programmert	tast [ms]
0 inn	20 sek.		2 0 _ _
1 ut	40 sek.		2 1 _ _
2 alarm	3 min.		2 2 _ _

[m] = minutter (fra 0 til 9)

[s] = x 10 sekunder (fra 0 til 5)

eksempel:

[ms] = 32 = 3 min. og 20 sek.

NB! [ms] = 00 = 5 sek.

Tabell 3: Alarm utgang definisjon

Alarm	Fabrikkoppsatt	Programmert	tast [y]
0 teknisk	Relé		3 0 _
1 brann	ES, IS, Relé,		3 1 _
2 innbrudd	ES, IS, Relé		3 2 _
3 panikk	Panikk		3 3 _

[y] Ekst. Sirene Relé (+BS) Int. Sirene

0	AV	AV	AV
1	PÅ	AV	AV
2	AV	PÅ	AV
3	PÅ	PÅ	AV
4	AV	AV	PÅ
5	PÅ	AV	PÅ
6	AV	PÅ	PÅ
7	PÅ	PÅ	PÅ

For Panikk kan [y] bare være 0 el. 2.

NB! Panikk aktiverer alltid PANIC og

Brann aktiverer alltid FIRE. +BS følger relé.

Tabell 4: System funksjoner

Funksjon	Fabrikkoppsatt	Programmert	tast [y]
0 aktiveringslyd	kun summer		4 0
1 L6 aktivering	AV		4 1
2 adgangs forsøk	5		4 2
3 rask aktivering	AV		4 3
4 auto hjemme	AV		4 4
5 lydløs alarm	AV		4 5

Aktivering lyd: 0=kun summer, 1=IS, 2=ES, 3=IS & ES

L6 aktivering: 0=AV (L6=sløyfe)

1=PÅ (L6=aktivering)

Adgangs forsøk: Fra 0 til 9

0= ubegrenset

Rask aktivering: 0=av, 1=på

Auto hjemme funksjon: 0=av, 1=på

Lydløs alarm: 0= lyd på

(IS & Relé virker)

1=lydløs (IS & Relé er av)

Eksempel:

401= aktiverings lyd på Int. sirene

431= rask aktivering er valgt

Tabell 5: Testing av utganger

Test av	tast
Relay	5 0 0
Ext. Siren	5 0 1
Panic	5 0 2
Fire	5 0 3
Arm	5 0 4
Int. Siren	5 0 5
Tast * for å slå av utgangen	

6. programmeringsseksempel

Hvis du også har installert tilleggsstyr må du bruke [51y] for å teste disse. Se forøvrig manualen som følger utstyret.

1.

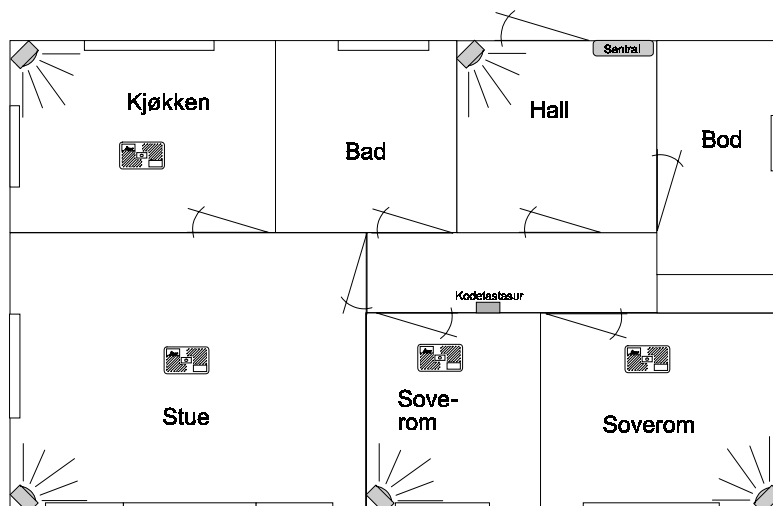
Vi ønsker å sikre denne boligen mot brann og innbrudd.

Brann: (Én sløyfe)

- Alle røykvarslere på én sløyfe.
- Alarm skal gå på alle varslere pluss innesirene

Innbrudd: (Tre sløyfer)

- Forsinket sløyfe ved sentralen.
- Automatisk utkopling av soverom om natten. Slik at vi bare taster den vanlige koden når vi går å legger oss.
- Resten skal være momentane.
- Alarm skal gå på intern sirene, utesirene og telefonoppringer.



Følgende oppsett blir valgt:

Brannsløyfe: FIRE

Innbruddsløyfer: L1 - Forsinket for hall

L2 - Momentan for stue og kjøkken

L3 - Hjemme momentan for soverom

Varslingsenheter: I.S. - Intern sirene

+BS - Utesirene

Relé - Telefonoppringer

Ved hjelp av arbeidsarket på side 4 foretar vi følgende programmering:

(Det er kun de følgende punktene vi behøver å programmere, alt annet blir stående i.h.t. fabrikkoppsett.)

1. Inn i Hovedprogram nivå. (Tabell 0).

Tast: *61010 Sentralen vil komme med 8 korte pip og "feil" vil lyse.

2. Programmering av sløyfer. (Tabell 1).

Tast tabell nr.: 1 Sentralen vil svare med et kort og et langt pip.

Tast sløyfe nr.: 1

Tast sløyfetype: 03 Sentralen vil svare med to korte pip. Nå er sløyfe 1 programmert til *forsinket*.

Tast tabell nr.: 1 Sentralen vil svare med et kort og et langt pip.

Tast sløyfe nr.: 2

Tast sløyfetype: 02 Sentralen vil svare med to korte pip. Nå er sløyfe 1 programmert til *momentan*.

Tast tabell nr.: 1 Sentralen vil svare med et kort og et langt pip.

Tast sløyfe nr.: 3

Tast sløyfetype: 08 Sentralen vil svare med to korte pip. Nå er sløyfe 1 programmert til *hjemme momentan*.

3. Alarm utgang definisjon. (Tabell 3).

Tast tabell nr.: 3 Sentralen vil svare med et kort og et langt pip.

Tast utgangstype: 1 *Brann*

Tast hvilke utganger som skal aktiveres: 4 *Bare intern sirene*. Sentralen vil svare med et kort og et langt pip.

Tast tabell nr.: 3 Sentralen vil svare med et kort og et langt pip.

Tast utgangstype: 2 *Innbrudd*

Tast hvilke utganger som skal aktiveres: 6 *Intern sirene pluss relé (+BS følger reléutgangen)*.

Sentralen vil svare med et kort og et langt pip.

4. System funksjoner. (Tabell 4).

Tast tabell nr.: 4 Sentralen vil svare med et kort og et langt pip.

Tast funksjon:	4	<i>Auto hjemme</i>
Tast aktivering:	1	<i>På. Sentralen vil svare med et kort og et langt pip.</i>

5. Gå ut av Hovedprogram nivå.

Tast: #

Nå er vi ferdige med programmeringen. Alle funksjoner bør nå testes fysisk før vi forklarer og demonstrerer systemet for brukeren.

NB! Husk å varsle mottakeren før du tester telefonoppringeren.

7. Tips ved oppstart

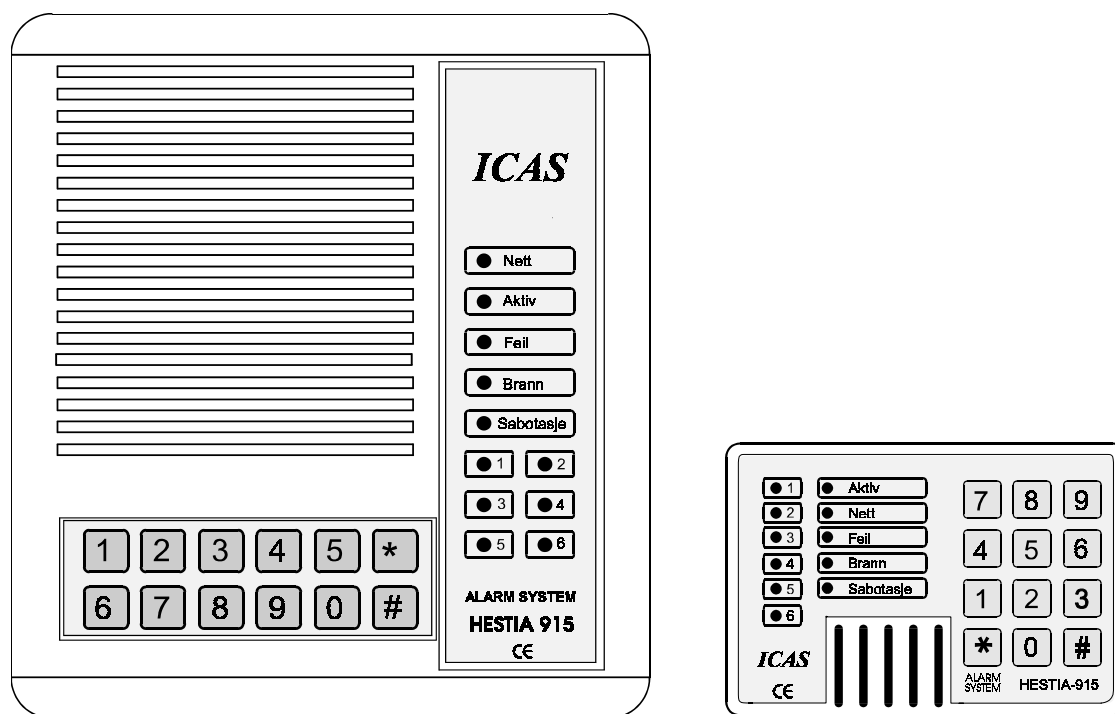
- Påse at alle sløyfene er balansert før du kopler til spenning. Dvs. har 10 kohm mellom sløyfetilkoplingene og COMM. Når du tilkoplek spenning, og alle sløyfene er balansert, vil den røde lysdioden på kretskortet ved siden av tamperbryteren slukke. Husk å hold inne Tamper bryteren!
Det vil lyse på de sløyfene som ikke er i balanse.
- Husk at du går rett i Hovedprogram nivå når du setter spenning på systemet første gang, og ved resett av systemet.
- Pass på at du ikke uforvarende trykker 0 når du er i Hovedprogram nivå. Du vil da forandre innstallasjonskoden slik at du ikke kommer inn i Hovedprogram nivå igjen. Foreta i såfall en ny resett. (Se siste avsnitt under FABRIKKOPPSSETT.)
- Det kan forekomme at pulser ved tilkopling av spenning “henger opp” sentralen slik at du ikke får programmert den. Foreta i såfall en ny resett.
- Noter alt du ønsker å programmere på programmeringsarket før du begynner.
- Husk å varsle mottakeren før du tester telefonoppringeren.
- COMM og GND er ikke det samme. En kortslutning mellom disse klemmene vil resultere i feilalarm på alle sløyfene.

8. når du er ferdig

Sørg for at brukeren har brukerveiledningen samt ferdigattesten i utfylt stand. Forklar og demonstrere alle funksjoner på Hestia 915 systemet for brukeren. Vær sikker på at brukeren kan brukerkoden, programmere nye tilgangskoder og operere systemet på egenhånd.

9. kontrollpanelet

Følgende beskrivelse gjelder også for tastatur Hestia 915K.)



Taster:

0 til 9 brukes for å gi brukerkoden eller for å programmere systemet.

***** - Brukes til å forandre brukerkode.

- Brukes til å slette inntasting, og til å gå ut av Hovedprogram nivå. Du går automatisk ut av Brukerprogram nivå hvis du ikke taster noe i løpet av 1 min.

Visningspanelet:

Nett - (Grønn LED) Indikerer at det er strøm på systemet via adapteren. Blinkende LED betyr at systemet bare får strøm fra backup batteriet. Er LED'en mørk betyr det at det ikke er strøm på systemet; Strømmen er borte og Backup batteriet er flatt.

Aktiv - (Gul, Grønn og Rød LED) Indikerer om systemet er aktivt, aktivt hjemme eller om det er en alarm i minnet. Hvis LED'en er mørk betyr det at systemet er avstilt. **Sakte gul** blinking betyr Ut-forsinkelse. **Fast gult** lys betyr at systemet er aktivert. **Raskt gul** blinking betyr Inn-forsinkelse.

Sakte grønn blinking betyr Ut-forsinkelse for Hjemme funksjonen. **Fast grønt** lys betyr at Hjemme funksjonen er aktivert. **Raskt grønn** blinking betyr Inn-forsinkelse for Hjemme funksjonen.

Rødt blinking betyr at det er en alarm på systemet (ikke panikkalarm).

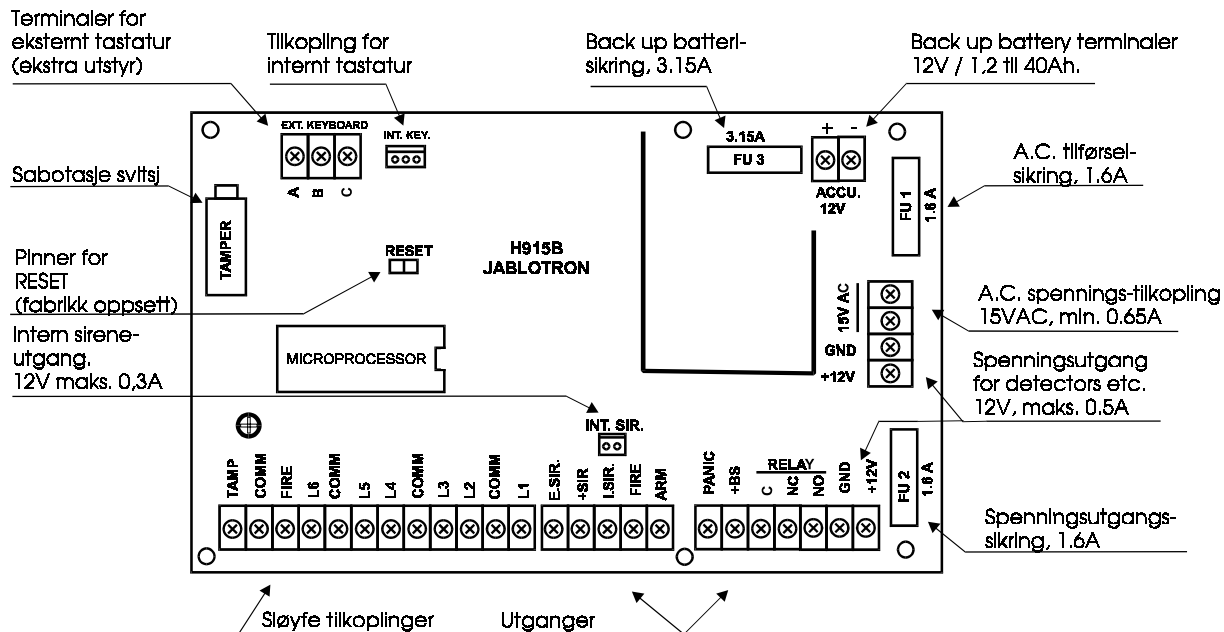
Feil - (Rød LED) Konstant lys indikerer at systemet er i Hovedprogram nivå. Sakte blinkende lys indikerer feil på strømtilførselen eller en teknisk feil på systemet. Raskt blinkende lys betyr at en eller flere sløyfer er utkopledd (se FUNKSJONER)

Brann - (Rød LED) Indikerer alarm på brannsløyfen. Sakte blinkende lys indikerer at det har vært alarm på sløyfen. Den avstilles ved ny aktivering av systemet eller ved å taste [*][3].

Sabotasje - (Rød LED) Indikerer at alarm er utløst p.g.a. sabotasje på kontrollpanelet, eksterne tastatur eller en 24 timers sløyfe. Sakte blinkende lys indikerer at det har vært alarm på sløyfen. Den avstilles ved ny aktivering av systemet eller ved å taste [*][3].

1 - 6 - (Rød LED) I aktivert tilstand indikerer de utløst alarm på en sløyfe. Sakte blinkende lys indikerer at det har vært alarm på sløyfen. Den avstilles ved ny aktivering av systemet eller ved å taste [*][3]. Raskt blinkende lys ved Ut-forsinkelse betyr at alarmsløyfen har blitt utløst

10. TERMINALTILKOPLINGER:



Sløyfe tilkoplinger:

L1 - L6 - Balanserte alarmsløyfe tilkoplinger. Disse skal koples via detektorer og endemotstander (EOL resistor) på 10 k ohm til en av **COMM** terminalene. Dette betyr at både kortslutning og brudd på sløyfen vil gi alarm. Ved hjelp av tastaturet i Brukerprogram nivå kan man programmere hvilken funksjon sløyfen skal ha (forsinket, momentan, 24 timer etc.). (Se PROGRAMMERING.)

NB! Sløyfe nummer 6 kan også brukes for ekstern aktivering. Se tabell 4 i hovedprogrammet. Hvis denne funksjon brukes, vil ikke sløyfe 6 virke som vanlig sløyfe.

FIRE - Balansert brannsløyfe. Du må kople en endemotstand (EOL) på 10 k ohm over klemmene på siste detektor i sløyfen ved NO kontakt på detektoren, eller EOL i serie ved NC kontakt. Ved alarm gir sløyfen signal til "Brann" på panelet og FIRE utgangen. Du kan selv velge hvilken sirene du vil ha alarmen til.

TAMP - Balansert sabotasjesløyfe. Sabotasje svltsjene på detektorene kan koples her hvis man ønsker en egen alarmsløyfe for sabotasje. Det er innebygget sabotasjealarm i sentralen og tastaturene (Hestia 915K). Alarmen går til "Sabotasje" på frontpanelet og alle sirener.

NB! Merk at ingen COMM terminaler kan koples til GND. Dette vil resultere i alarm på alle sløyfene.

Utgangs tilkoplinger:

+SIR - Gir 12V fra backupbatteriet til sirene. Ekstern (E.SIR) eller intern (I.SIR:). Maks. 1A (sikring FU4).

Alle følgende utganger er koplet via en "åpen kollektor transistor" til GND når de er aktive (NO). Maksimum last på hver terminal er 200mA. En 10 ohm's strømbegrensings-motstand er koplet i serie med "åpen kollektor transistoren". Et relé, en summer el. l. kan koples mellom +SIR (el. 12V) og hver utgangsterminal.

E.SIR - Ekstern sirene tilkopling. Kan brukes til f.eks piezo sirene SA-103, SA-105 eller SA-107. Denne utgangen kan belastes med 500mA. Alarmutgangen kan velges (se tabell 3 i hovedprogrammet).

I.SIR - Intern sirene tilkopling. Her er den innebygde sirenen tilkoplet. Alarmutgangen kan velges (se tabell 3 i hovedprogrammet).

FIRE - (Brann) Utgangen er aktiv ved brannalarm.

ARM - (Aktiv) Utgangen er aktiv når systemet er aktivert. Gjelder både full aktivering og hjemme aktivering.

PANIC - Utgangen er aktiv når PANIC eller en annen lydløs alarmsløyfe er utløst.

Andre tilkoplinger:

POWER 15VAC - En transformator med 15VAC utgangsspenning og min 10 VA skal koples mellom disse klemmene. Adapter modell DE20-15 kan leveres for dette systemet. Inngangen er beskyttet med sikring FU1 (1,6 A).

+12V og GND - Backupspenning for detektorer og annet utstyr kan koples mellom disse klemmene. Det er to par av disse klemmene på kretskortet. Begge er koplet sammen. Maksimum strømforbruk må ikke overstige 500mA. Utgangen er beskyttet med sikring FU2 (1,6 A).

C, NO, NC - Potensialfrie relékontakter for alarmutgang. Maks. 60V / 1A. Funksjonen kan programmeres (se tabell 3 i hovedprogrammet).

+BS - Denne terminalen er klar for tilkopling av OS-200 utendørs sirene. Det ligger 12V på denne terminalen når det ikke er alarm. Som alarmfunksjon følger den reléet.

EXT. KEYBOARD - disse klemmene brukes for tilkopling av eksternt kodetastatur Hestia 915K eller annet Hestia 915 utstyr for seriekopling. Disse klemmene må ikke brukes til noe annet! Et maksimum antall på 5 stk. kodetastatur kan koples i parallell. Disse tastaturene virker på samme måte som det innebygde i kontrollpanelet. (Det innebygde tastaturet er koplet via INT.KEY. tilkoplingen.)

ACCU - Klemmer for tilkopling av backup batteri 12V. Batterikapasitet fra 1,2 til 40 Ah kan brukes. Ved normal drift vil sentralen lade batteriet. Inngangen er beskyttet med sikring FU3 (3,15 A).

NB! *Ikke kople til backupbatteriet og strømforsyning før du har koplet opp hele systemet og sjekket alle koplignene.*

Prosedyre for spenningstilkopling / resett av systemet:

Dette kan være nødvendig i tilfeller hvor man har glemt brukerkoden eller installatorkoden. For å gjøre dette må du kople fra strømforsyningen og backup batteriet og vente i 5 min. Kortslett RESETT pinnene på sentralen og kople til strømforsyningen og backup batteriet igjen og vent i 2 sekunder. Fjern kortslettningen. Sentralen vil da kjøre en selvtest og så stå i Hovedprogram nivå. (tast [#] for å gå til Normal nivå.)

11. Funksjoner

Valg av Funksjoner:

Hestia 915 har tre operasjons nivåer. Normal, Bruker programmering og Hovedprogram.

Det finnes en del funksjoner som brukeren kan velge. Alle de følgende kommandoene kan bare utføres når systemet er i "Normal nivå" og avstillt.

NORMAL NIVÅ er slik systemet står normalt. Det kan da aktiveres/avstilles, hjemmefunksjon (valgte sløyfer blir utelukket) kan aktiveres/avstilles, alarmhukommelsen kan avleses og en kan gå inn i "Brukerprogram nivå" eller "Hovedprogram nivå". I Normal nivå vil rask blinking på en sløyfe vis at denne sløyfen er utløst. Sakte blinking viser alarmhukommelsen.

For å gå inn i **BRUKERPROGRAM NIVÅ** tastes [*][5] BRUKERKODEN. Den fabrikkoppsatte brukerkoden er **1234**. Her kan du legge inn ny brukerkode, tilgangskoder, panikkode og engangskode. Brukerkoden kan forandres, men ikke slettes.

HOVEDPROGRAM NIVÅ kommer man inn i ved å taste [*][6] INSTALLERINGSKODEN. Den fabrikkoppsatte installeringskoden er **1010**. Her kan man programmere systemet. Brukes ved installering av anlegget. Koden kan forandres fra Hovedprogram nivå.

Aktivering / avstilling - Gjøres ved å taste "brukerkoden" eller en "tilgangskode". Panelet vil svare med ett "pip". Ved avstilling svarer panelet med to "pip". Når panelet svarer med tre "pip" er det en viktig melding på visningspanelet (f.eks. en alarm hukommelse), vist ved sakte blinking.

Hjemme funksjonen brukes til å kople ut valgte soner i huset. Aktiveres/avstilles ved å taste [*][9] BRUKERKODEN (eller en tilgangskode). De valgte sløyfene vil da bli forbikoplet automatisk.

Det finnes en **rask aktivering funksjon**. Denne kan legges inn fra "Hovedprogram nivå". Man taster da bare [*][0] for å aktivere systemet. En kan da også taste kun [*][9] for å aktivere "hjemme funksjonen". Avstilling må gjøres ved å taste "brukerkoden" eller en "tilgangskode".

Panikk alarmen aktiveres ved å taste PANIKKODEN. Denne må programmeres fra "Brukerprogram nivå". Panikk alarmen vil gjøre at "PANIC utgangen" går i alarm umiddelbart.

Innlegging av funksjoner [*]

Alle de følgende kommandoene kan bare utføres når systemet er i "Normal nivå" og avstillt.

[*][0] - Rask aktivering. Du kan bruke denne kommandoen isteden for tilgangskoden for å aktivere systemet. Det kan bare brukes for aktivering, ikke for avstilling. Kommandoen virker bare hvis "rask aktivering" er valgt i programmeringen på hovedprogram nivå (se tabell 4 i hovedprogrammet).

[*][1] - Visning av alarmhukommelse. Du kan hente opp informasjonen om siste alarm ved å bruke denne kommandoen. En blinkende "sløyfe LED" viser hvilken sløyfe som sist ble "brutt".

[*][3] - Kople ut visning av alarmhukommelse. Denne kommandoen brukes for å fjerne visning av alarmhukommelsen.

[*][5] [BRUKERKODE] - Gå inn i Brukerprogram nivå. (Fabrikkoppsatt brukerkode er: 1234.) Åtte forskjellige koder fra nummerert fra 0 til 7 kan legges inn. 0 er ny brukerkode, 1 til 5 er ekstra tilgangskoder, 6 er panikkode og 7 er en engangs kode. Når man går inn i "Brukerprogram nivå" blir dette bekreftet med åtte korte "pip" og ved at "Feil" LED'en lyser konstant. **For å gå ut av "Brukerprogram nivå" taster du [#].**

NB! Hvis ikke noen taster er trykket på i løpet av ett minutt, vil systemet automatisk gå tilbake til "Normal nivå".

Innlegging av nye koder:

Hver gang du begynner på en kode bekreftes dette med et langt og ett kort “pip”. Når du er ferdig med å legge inn koden bekreftes dette med to korte “pip”. **Alle koder må bestå av 4 siffer.**

Gå inn Brukerprogram nivå:	Tast [*][5][BRUKERKODE]
Ny Brukerkode:	Tast [0][ny Brukerkode] Brukerkoden kan bare forandres, <u>ikke</u> slettes.
Innlegging av Tilgangskoder:	Tast [1][valgt Tilgangskode]
Sletting av Tilgangskoder:	Tast [1][*]
Innlegging av panikk kode:	Tast [6][valgt Panikkode] Denne koden kan også brukes for avstilling, men da vil den samtidig gi panikk alarm. Den kan brukes hvis du blir tvunget til å avstille systemet.
Sletting av Panikkode:	Tast [6][*]
Innlegging av Engangskode:	Tast [7][valgt Engangskode] Her kan du legge inn en kode som bare skal brukes én gang. For eksempel for feier eller håndverker som du har avtalt med. Denne koden blir automatisk slettet når man bruker den til å aktivere systemet

NB! Det er bare kode nr. 0 som ligger inne fra fabrikkoppsettet. De andre kodene er blanke

OBS! Hvis du taster [9] når du er i “Brukerprogram nivå”, vil Hestia 915 systemet sende en historisk logg til en spesiell “serie interface printer” som kan koples til kodetastatur klemmene som ekstra utstyr.

[*][6][INSTALLERINGSKODE] - Gå inn i Hovedprogram nivå. Alle funksjoner kan programmeres fra tastaturet i “Hovedprogram nivå”. Denne modusen bør derfor bare brukes av kvalifisert person ved installering eller forandring av systemet. Detaljert beskrivelse finnes i kapittel 6. PROGRAMMERING.

[*][8][BRUKERKODE] [1-6] - Manuelt valg av sløyfe 1 til 6 ved “hjemme funksjon”. Denne funksjonen brukes hvis du vil overvåke deler av huset mens du er hjemme. Du kan f.eks. kople ut soverommet om natten, mens resten av huset er overvåket. De valgte sløyfene vil bli forbikoplet automatisk, slik at det ikke går alarm selv om detektorene på denne sløyfen blir utløst. Funksjonen kan også brukes til å kople ut en sløyfe det er feil på, mens man venter på reparatøren. Du velger sløyfen du vil forbikople ved å taste [*][8][BRUKERKODE] og så den sløyfen du vil forbikople. Den valgte sløyfen vil da blinke og “feil” LED’en vil blinke fort. hver gang du trykker på nummeret for en sløyfe vil du slå denne AV - PÅ - AV o.s.v. Husk å trykke [#] for å gå tilbake til “Normal nivå”.

OBS! Forbikoplingen virker bare for én aktivering. Ved avstilling blir sløyfeforbikoplingen slettet.

[*][9][BRUKERKODE] (el. tilgangskode)- Aktivering av hjemme funksjonen. De valgte sløyfene i funksjonen over vil automatisk bli forbikoplet ved aktivering av systemet uten ut-forsinkelse. Når “hjemme funksjonen” er i bruk, vil “Aktiv” LED’en lyse grønt.

OBS! Hvis “rask aktivering” er valgt, kan “hjemme funksjonen” aktiveres ved kun å taste [][9].*

Automatisk hjemme funksjon - Hvis denne funksjonen er valgt i “Hovedprogram nivå”, vil systemet automatisk gå i “hjemme funksjon” ved aktivering. Hvis du utløser en detektor i ut-forsinkelses tiden vil systemet bli fullt aktivert uten forbikoplete sløyfer. Aktiv LED’en skifter da fra grønt til gult lys.

12. forklaring til programmeringen

Tast [*] [6] [installeringskode] for å gå inn i Hovedprogram nivå. Den fabrikkoppsatte koden er **1010**. Panelet må være avstilt. Hovedprogram nivå bekreftes ved 8 korte "pip" ved at feil LED'en lyser konstant. Når du er i Hovedprogram nivå vil systemet ikke kunne gi alarm. Sløyfe LED'ene indikerer sløyfe status slik at man også kan teste systemet. Det må testes [#] for å gå ut av Hovedprogram nivå. Det finnes ingen automatisk utgang etter en viss tid, slik som i "Brukerprogram nivå".

Programmeringen gjøres ved å taste en kommando som starter med et tabell nummer. Systemet vil da svare med et kort og et langt "pip." Så testes dataen for denne kommando. Systemet vil da svare med to korte pip. Nå kan du gå videre til neste kommando. Under finner du en oversikt over kommandoene. Vedlagt finner du også et arbeidsark som du bør notere dataene du velger på. Det vil hjelpe deg med programmeringen. Programmeringen blir lagret i et "ikke spenningsavhengig minne".

Programmeringskommandoer:

[0][xxxx] - Ny installeringskode (xxxx=4 sifferet kode).

Eksempel: Tast [0][6789] for å legge inn kode 6789.

[1][xyy] Sløyfedefinisjon for sløyfe 1 til 6 - Hva skal sløyfen brukes til?

x=sløyfenummer. yy=sløyfetype. (Sløyfetypen står i parentes.)

Følgende sløyfetyper kan brukes:

[x00] - OFF. Brukes for å koble ut en sløyfe.

[x01] - 24T. Sløyfen er alltid aktiv, selv om panelet er avstilt. OBS! Sabotasjebryteren i Hestia 915 er programmert som en 24T sløyfe. (innbrudd)

[x02] - Momentan sløyfe. Brukes normalt for innbruddsdetektor. Sentralen gir alarm umiddelbart ved utløsning av en detektor. (innbrudd)

[x03] - Forsinket sløyfe. Har en inn- eller ut- forsinkelse. Brukes gjerne i rom med utgangsdør. Tidene kan programmeres i tabell [2]. (innbrudd)

[x04] - Neste forsinket. Brukes normalt for romsikring der det er upassende å ha tastaturet i yttergangen. Denne sløyfen har en ut- forsinkelse. Den vil ha en inn- forsinkelse kun hvis den blir brutt etter en forsinket sløyfe. Ellers er den Momentan. (innbrudd)

[x05] - 24T lydløs. Denne virker som type [01] men aktiverer panikkalarm. (panikk)

[x06] - Momentan lydløs. Denne virker som type [02] men aktiverer panikkalarm. (panikk)

[x07] - Forsinket lydløs. Denne virker som type [03] men aktiverer panikkalarm. (panikk)

[x08] - Hjemme momentan. Dette er en sløyfe for soneutkopling. Den virker som type [02] men hvis systemet er i hjemmefunksjon, vil den være forbikoblet. Hjemmefunksjonen aktiveres automatisk (se tabell 4) eller med [*][9]. (innbrudd)

[x09] - Neste forsinket hjemme. Virker som type [04] men hvis systemet er i hjemmefunksjon, vil denne sløyfen forbikoples. Denne sløyfen kan brukes i et område hvor kodetastaturet er plassert. (innbrudd)

[x10] - Brann. Er alltid aktiv og vil aktivere brannutgangen. OBS! Det finnes en fast programmert brannsløyfe. (brann)

[x11] - 24T. Forsinket lydløs. Denne virker som type [05] men har en forsinkelse. (panikk)

[x12] - 24T varsel. Dette er en variant av 24T. sløyfen. Den gir ingen alarm men kan sende informasjon til kommunikasjonslinjen (kode tastaturet). (For fremtidige bruk.)

[x13] - Varsel momentan. Dette er en variant av momentan sløyfen. Gir ikke alarm men kan sende informasjon til kommunikasjonslinjen. (For fremtidige bruk.)

Eksempel: [1][403] vil sette sløyfe nr. 4 som forsinket.

[2][xms] System tider - Hvilke tider skal de forsinkede sløyfene ha?

x = Type forsinkelse. 0= inn- forsinkelse, 1= ut- forsinkelse, 2= alarm tid (hvor lenge skal alarmen gå?).

m = Tid i minutter. Kan settes fra 1 til 9 minutter.

s = Tid i sekunder x 10. Kan settes fra 5 til 50 sekunder. Hvert tall tilsvarer 10 sek. (Eks: 2 = 20 sek.).
NB! 0 = 5 sek.

Eksempel: [2][013] vil sette inn- forsinkelsen til 1 min. og 30 sek.

[3][xy] Definisjon av alarm utganger - Hvilken alarmtype skal aktivere hvilken sirene?

Alarmtypen er satt ut ifra hvilke typer sløyfer du har definert i tabell nr. 1.

x = alarm type, y = alarm utgang.

x = 0 Teknisk alarm. Bli aktivert hvis strømmen har vært borte i lengere tid, og batteriet er nesten utladet.

x = 1 Brann alarm. Bli aktivert av brann sløyfen. Denne aktiverer også FIRE (Brann) utgangen.

x = 2 Innbrudds alarm. Bli aktivert av alle innbruddsløyfer, eller hvis gitt antall forsøk på inngangskode blir forsøkt.

x = 3 Panikk alarm. Bli aktivert av panikkoden eller lydløs sløyfe alarm. Denne aktiverer også PANIC utgangen. (y kan bare være 0 eller 2).

Det finnes tre forskjellige alarmutganger som vi kan velge imellom på sentralen: E.S. (ekstern sirene), Relé og I.S. (intern sirene). Tabellen under viser oppsettet som kan brukes.

y	E.S.	Relé	I.S.
0	Av	Av	Av
1	På	Av	Av
2	Av	På	Av
3	På	På	Av
4	Av	Av	På
5	På	Av	På
6	Av	På	På
7	På	På	På

Eksempel: [3][11] vil si at brann alarm aktiverer FIRE utgangen og Ekstern Sirene.

[3][26] vil si at innbrudds alarm aktiverer Relé utgangen og Intern Sirene.

NB! PANIC utgangen blir alltid aktivert av panikk alarm, og FIRE utgangen blir alltid aktivert av brann alarm.

[4] [xy] Definisjon av system funksjoner. - Hvilke spesialfunksjoner skal systemet ha?

x = funksjon, y = setting av funksjon.

[0y] - Aktiverings bekreftelse. (Ett pip for aktivering og to pip for avstilling.)

- y = 0 Lyd bare fra "summeren".
- y = 1 Lyd fra "summer" og intern sirene.
- y = 2 Lyd bare fra ekstern sirene.
- y = 3 Lyd fra ekstern og intern sirene.

[1y] - Aktivering v.h.a. sløyfe 6. Denne funksjonen kan brukes for å aktivere/avstille sentralen med en nøkkelbryter e.l.

- y = 0 Sløyfe 6 virker som sløyfe inngang. Programmert i seksjon [1].
- y = 1 Sløyfe 6 virker som inngang for aktivering / avstilling av sentralen.
NB! Sløyfen må lukkes via en EOL resistor på 10k ohm i ett sekund for å aktivere/avstille sentralen.

[2y] - Antall forsøk på å tast gyldig brukerkode. Alarmen går når antall forsøk blir overskredet.

- y = fra 0 til 9 forsøk.
NB! 0 betyr ubegrenset antall forsøk.

[3y] - Rask aktivering. (Se [*][0] og [*][9] i kommandobeskrivelsen.)

- y = 0 Rask aktivering er utkoplet.
- y = 1 Rask aktivering er innkoplet.

[4y] - Automatisk hjemme funksjon. (Se [*][9] Automatisk hjemme funksjon i kapittel 5, funksjoner.)

- y = 0 Automatisk hjemme funksjon kan ikke brukes. Hjemme funksjon kan aktiveres med [*][9].
- y = 1 Automatisk hjemme funksjon kan brukes. Kan aktiveres både med brukerkode og med [*][9].

[5y] - Lydløs alarm.

- y = 0 Alarm utgangen virker som i seksjon [3].
- y = 1 I.SIR. og Relé utgangene blir utkoplet hvis en alarm blir utløst når sentralen står i "hjemme funksjon".

Eksempel:[4][01] betyr at lyden ved aktivering/avstilling av systemet lyder også i intern sirene.

[4][41] betyr at automatisk hjemme funksjon kan brukes.

[5][xy] - Testing av system utganger. (Ved endt test må man taste [*] for å gå tilbake til Hovedprogram nivå.)

x = testfunksjon, y = hva som skal testes.

[0y] - Testfunksjon er aktivert

[1y] - Testfunksjonen kan skrives ut på printer etc. tilkoplet kode tastaturet (seriellutgangen).

[x0] - Relé utgangen

[x1] - Ekstern sirene (E.SIR.)

[x2] - Panikk utgangen (PANIC)

[x3] - Brann utgangen (FIRE)

[x4] - Aktiverings utgangen (ARM)

[x5] - Intern sirene (I.SIR.)

Eksempel:[5][02] aktiverer PANIC utgangen. Tast [*] for å slå av utgangen.

[8] - Programmering av ekstra utstyr. Nærmere forklaring finnes med det aktuelle utstyret.

[9] - Historisk hendelse. OBS! Hvis du taster [9] når du er i “Hovedprogram nivå”, vil Hestia 915 systemet sende en historisk logg til en spesiell “serie interface printer” som kan koples til kodetastatur klemmene som ekstra utstyr.

NB! Du må taste [#] for å gå ut av “Hovedprogram nivå”. All informasjon du har programmert inn vil automatisk bli lagret i et “ikke spenningsavhengig minne” EEPROM. Slik at informasjonen ikke blir borte hvis strømmen går.

Sentralen vil også huske status om du kopler av all strømforsyning, og starte opp igjen i samme status. F.eks. hvis det var en alarm da du koplet fra strømforsyningen og batteriet, vil denne alarmen fortsette når du kopler til strømforsyningen igjen.

13. ferdigattest boligalarmanlegg

Eier: 1. side
 Installatør: 1. kopi
 Forsikring: 2. kopi

Skjemaet underskrives og sendes forsikringsselskapet av alarmanleggets eier.

Forsikringstaker:	Adresse for sikret bolig:
Utstyrsleverandør: ICAS AS	Utførende firma:

Utfylles av utførende firma.

ANLEGGETS OMFANG: Antall:

Brann		Branndetektorer	
Vann		Vanndetektorer	
Innbrudd		Innbruddsdetektorer	

Boligalarmpakke, fabr./ type: ICAS AS / Hestia 915	FGI: B-024/96
---	----------------------

ALARMERING: Antall

Innvendig alarmorgan							
Utvendig alarmorgan							
Alarmoverføring til:	<table style="width: 100%; border-collapse: collapse;"> <tr> <td style="border-bottom: 1px solid black; width: 80%;">Brann</td> <td style="width: 20%; text-align: right;">.</td> </tr> <tr> <td style="border-bottom: 1px solid black;">Vann</td> <td style="text-align: right;">.</td> </tr> <tr> <td style="border-bottom: 1px solid black;">Innbrudd</td> <td style="text-align: right;">.</td> </tr> </table>	Brann	.	Vann	.	Innbrudd	.
Brann	.						
Vann	.						
Innbrudd	.						

MERKNADER:

Vi bekrefter

- at vi er autorisert av godkjennelsesinnhaveren av overnevnte boligalarmpakke til å installere og / eller kontrollere denne type alarmanlegg for bolig.
- at alarmanlegget er installert og kontrollert i hht. FG's "Regler for automatisk alarmanlegg i boliger".
- at anleggseieren er instruert i bruk av anlegget.

 Sted / dato

 Anleggets eier
 Underskrift

 Utførende firma
 Stempel og underskrift